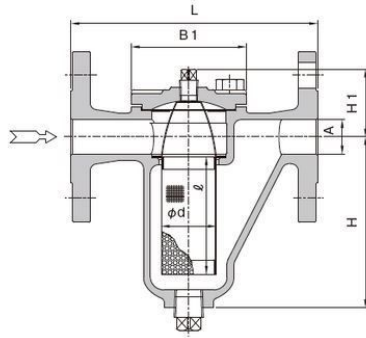


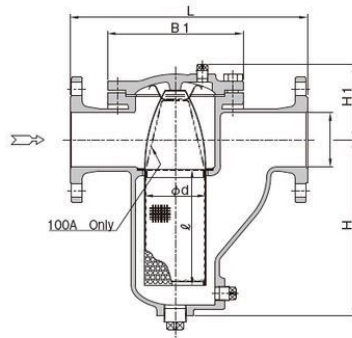
フランジ式U形ストレーナ

UK13F, UK14F, UL13F, UL14F

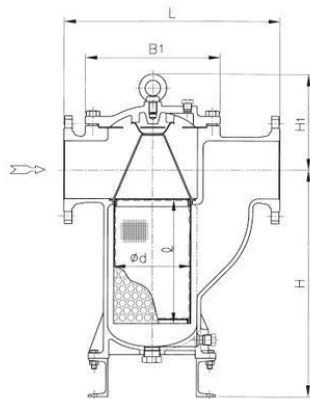
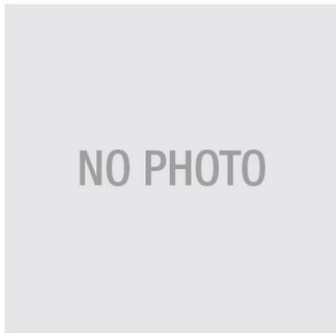
15A~50A



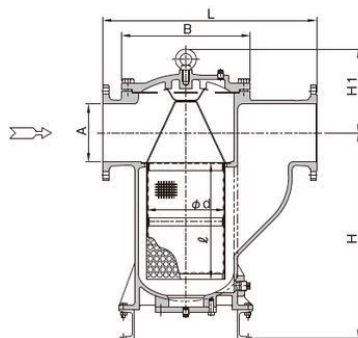
65A~100A



125A, 150A



200A



オプション

M

マグネット

高圧ガス

サイズ表

呼径A(B)	L	H※約	H ₁ ※約	B ₁	スクリーン	
					φd	ℓ
15(1/2)	140	80	42	□66	20	50
20(3/4)	160	110	48	□77	30	75
25(1)	180	125	51	□84	40	85
32(1 1/4)	200	135	57	□98	45	90
40(1 1/2)	230	150	62	□106	50	100
50(2)	260	180	69	□114	60	120
65(2 1/2)	300	225	105	φ190	70	150
80(3)	350	260	115	φ200	90	170
100(4)	400	305	135	φ245	110	200
125(5)	490	475	165	φ305	160	260
150(6)	560	590	250	φ350	200	320
200(8)	740	730	310	φ445	270	400

材質

型式	本体	スクリーン
UK13F UL13F	SCS13A(ステンレス鋼)	SUS304(ステンレス)
UK14F UL14F	SCS14A(ステンレス鋼)	SUS316(ステンレス)

※特注品=SCS16A

標準仕様

接続	フランジ形(JIS 10K-RF)
最高使用圧力	0.98MPa・G(10kgf/cm ² ・G)
最高使用温度	150℃

- ※適切なガスケット等の選択により、150℃以上でも使用できますので、ご相談ください。
- ※スクリーンの標準仕様は、各型式とも内網40メッシュ、外網(打抜板)付ですが、メッシュの異なるものも製作いたします。
- ※ボルト、ナットの標準仕様は、SUS304です。
- ※15A-50AはJIS 20Kフランジのものも製作いたします。

NO PHOTO

ストレーナ

Y形

U形

複式

T形

洗浄

染々
キャップ

テンボシリ

コニカル

その他

テフロン

ステンレス

鋳鉄

ダクタイル

鋳鋼

青銅鋳物

鋼管

ステンレス鋼管

炭素鋼・ステンレス鋼

ライニング

コーティング

鋳鉄・ダクタイル