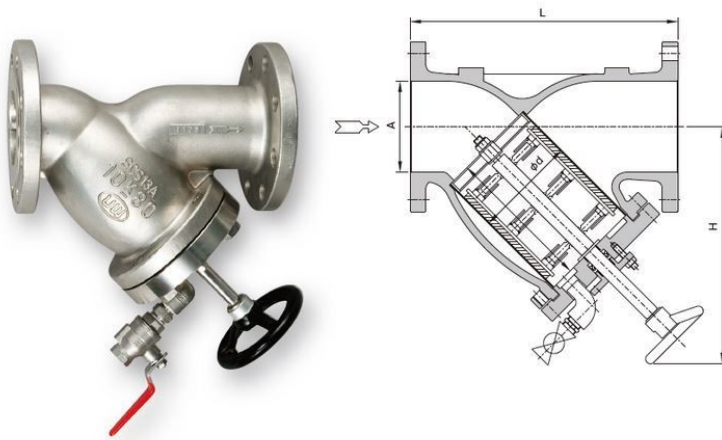


YKL13F-B, YK13F-B

メンテナンスのコストダウンに最適
カバーの開閉作業がほとんど不要になります。

実用新案登録 第373804号
ショックアブソーパ付きフランジ



サイズ表

呼径A(B)	L	H※約	スクリーン		ドレンバルブ
			Φd	ℓ	
40(1½)	504	320	88	130	Rc ½
50(2)	504	315	88	130	Rc ½
65(2½)	504	310	88	130	Rc ½
80(3)	290	300	88	130	Rc ½
100(4)	350	330	110	180	Rc ¾
125(5)	390	360	140	200	Rc ¾
150(6)	440	420	170	240	Rc 1
200(8)	540	520	210	300	Rc 1

※40A、50A、65Aはレギュラーサ使用（本体は80A）
（コンパクトな製品が必要な場合はご相談ください。）

※型式区分 パンチングプレート：-B-P
ウェッジワイヤー：-B-W

材質

型式	本体	スクリーン
YK13F-B	SCS13A(ステンレス鋳鋼)	SUS304(ステンレス)

標準仕様

接続	フランジ形(JIS 10K-RF)
最高使用圧力	0.98MPa・G(10kgf/cm ² ・G)
最高使用温度	80℃

※スクリーン構造:パンチングプレートの一重または二重構造

※パッキン材質:布入りゴム/Vパッキン

※使用温度が80℃以上のもは、ハンドルを変更します。

※スクリーンは、ウェッジワイヤー(スロット巾の指定による)製も製作いたします。その場合型式はYK13F-B-VWとなります。

※接続フランジは、標準仕様以外にも、JIS5K、JP150Lbも製作いたします。

※80メッシュ相当(ウェッジワイヤー製)迄 製作可能です。

※見積時流体名、流量、メッシュは必ずお知らせください。



この部品一式で既設ラインが
手動洗浄に変身します。

オプション(ドレンポッド仕様)

