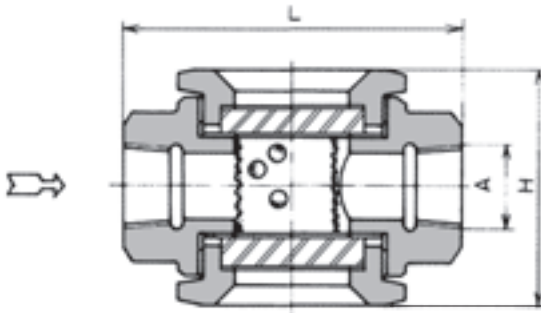


GBMBCS



サイズ表

| 呼径A(B) | L | H※約 |
|--------|-----|-----|
| 8(寸) | 65 | 47 |
| 10(寸) | 65 | 47 |
| 15(寸) | 75 | 50 |
| 20(寸) | 90 | 57 |
| 25(1) | 90 | 62 |
| 32(1寸) | 120 | 78 |
| 40(1寸) | 120 | 86 |
| 50(2) | 140 | 102 |

材 質

| 本 体 |
|--------------|
| CAC406(青銅鑄物) |

標準仕様

| | |
|--------|--------------------------------------|
| 接続 | ねじ込みRc (PT) |
| 最高使用圧力 | 0.98MPa・G (10kgf/cm ² ・G) |
| 最高使用温度 | 85℃ |

※ガラスは消耗品です。定期的に点検の上、お取り替えてください。

ステンレス

鑄鉄

ダクタイル

鑄銅

青銅鑄物

ステンレス鋼管

鋼管

ライニングコーティング

ステンレス鋼板

鋼板