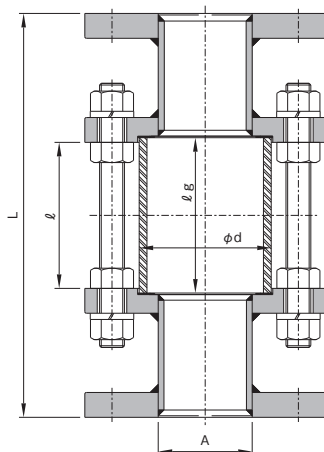
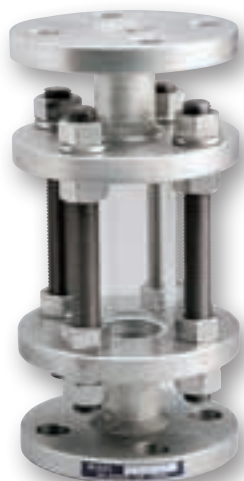


ランタン式サイトグラス

GLH304F, GLH316F



オプション PH 保護カバー PS3 保護プレート

サイズ表

呼径A(B)	L	φ	φd
15(1/2)	230	84	40
20(3/4)	230	84	45
25(1)	240	94	55
32(1 1/4)	240	94	65
40(1 1/2)	240	94	70
50(2)	260	94	85
65(2 1/2)	260	94	100
80(3)	260	94	110
100(4)	260	94	140
125(5)	260	92	150
150(6)	300	107	180
200(8)	300	107	225

材質

型式	本体
GLH304F	SUS304 (ステンレス鋼板)
GLH316F	SUS316 (ステンレス鋼板)

標準仕様

接続	フランジ形 (JIS 10 K-FF)
最高使用圧力	15A~32A...0.98MPa・G (10kgf/cm ² ・G) 40A~150A...0.49MPa・G (5kgf/cm ² ・G) 200A...0.3MPa・G (3kgf/cm ² ・G)
最高使用温度	110℃
ガスケット材質	15A~100A (T#9010-A) 125A~200A (FKM)

配管上の注意

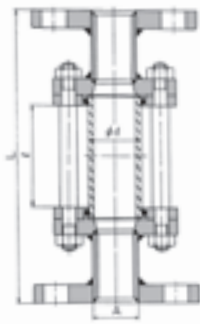
1. 配管との接続はナットを平均に締め、片締めをしないこと。
2. ガラスは急激な温度変化や、内外の急激な温度差により、われる恐れがあります。
3. 引張りや圧縮およびねじれが生じる箇所には取付できません。漏れや破損につながる場合があります。
4. 斜めの配管は、偏荷重がかかるため使用できません。
5. 配管の支持や固定は確実に行ってください。

※PFAライニング製も製作いたします。
(面間寸法・形状は異なります。)

ランタン式サイトグラス

GLA304F, GLA316F

実用新案認可済み



オプション PH 保護カバー PS3 保護プレート

サイズ表

呼径A(B)	L	φ	φd
15(1/2)	220	75	35
20(3/4)	220	75	35
25(1)	220	75	40
32(1 1/4)	220	75	45
40(1 1/2)	260	75	55
50(2)	260	75	70
65(2 1/2)	260	75	85
80(3)	260	75	100
100(4)	260	75	120

材質

型式	本体
GLA304F	SUS304 (ステンレス鋼板)
GLA316F	SUS316 (ステンレス鋼板)

※ご注文の際には、使用流体名・圧力・温度をお知らせください。

標準仕様

接続	フランジ形 (JIS 10 K-FF)
最高使用圧力	15A~40A...0.98MPa・G (10kgf/cm ² ・G) 50A~100A...0.49MPa・G (5kgf/cm ² ・G)
最高使用温度	110℃
リング材質	FKM(フッ素ゴム)

配管上の注意

1. 配管との接続はナットを平均に締め、片締めをしないこと。
2. ガラスは急激な温度変化や、内外の急激な温度差により、われる恐れがあります。
3. 引張りや圧縮およびねじれが生じる箇所には取付できません。漏れや破損につながる場合があります。
4. 斜めの配管は、偏荷重がかかるため使用できません。
5. 配管の支持や固定は確実に行ってください。

保護カバー、保護プレート付ランタンガラス



型式 - PH



型式 - PS3