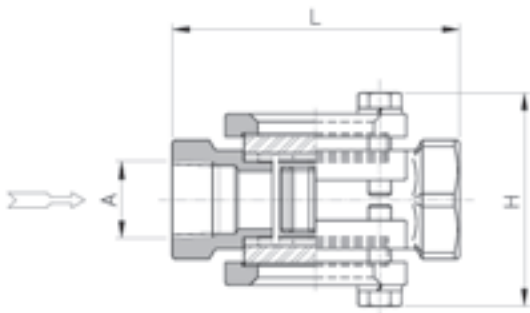


羽根車式サイトグラス

GEDS-R

オプション PH 保護カバー PS2 保護プレート



サイズ表

呼径A(B)	L	H※約
15(≒)	95	71
20(≒)	100	76
25(1)	120	87

材質

型式	本体
GEDS-R	FCD450 (ダクタイト)

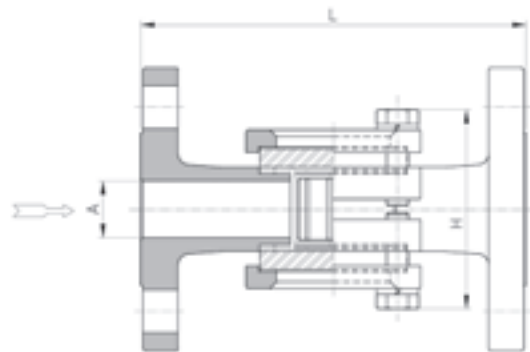
標準仕様

接続	ねじ込みRc (PT)
最高使用圧力	0.98MPa・G (10kgf/cm ² ・G)
最高使用温度	99℃
羽根車材質	ポリプロピレン (PP)

羽根車式サイトグラス

GEDF-R

オプション PH 保護カバー PS2 保護プレート



サイズ表

呼径A(B)	L	H※約
15(≒)	150	71
20(≒)	150	76
25(1)	170	87

材質

型式	本体
GEDF-R	FCD450 (ダクタイト)

標準仕様

接続	フランジ形 (JIS 10K-RF)
最高使用圧力	0.98MPa・G (10kgf/cm ² ・G)
最高使用温度	99℃
羽根車材質	ポリプロピレン (PP)

適応流量範囲(参考) (流体:水、取付:水平配管)

呼径A	回り始め (ℓ/min)	目視限界 (ℓ/min)
Size 15	約0.7	約1.8
20	0.7	3.5
25	2.3	10

注) 気体での使用は羽根車の回転が速くなるため使用できません。

目視限界流量以上で使用される場合、フラッパーもしくはボール式サイトグラスをご使用ください。

※ガラスは消耗品です。定期的に点検の上、お取り替えください。