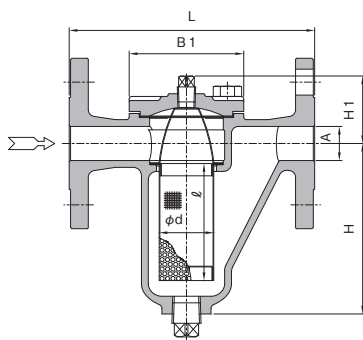


# UAF

オプション **M** マグネット

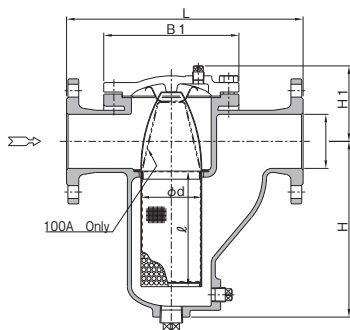
## 15A~50A



### サイズ表

呼径A(B)	L	H※約	H <sub>1</sub> ※約	B <sub>1</sub>	スクリーン	
					Φd	ℓ
15(1/2)	140	80	42	□66	20	50
20(3/4)	160	110	48	□77	30	75
25(1)	180	125	51	□84	40	85
32(1 1/4)	200	135	57	□98	45	90
40(1 1/2)	230	150	62	□106	50	100
50(2)	260	180	69	□114	60	120
65(2 1/2)	300	225	98	φ195	70	150
80(3)	350	260	108	φ210	90	170
100(4)	400	305	126	φ250	110	200
125(5)	490	450	150	φ305	160	260
150(6)	560	540	245	φ350	200	320
200(8)	740	690	310	φ445	270	400
250(10)	850	830	340	φ505	320	500

## 65A~100A



### 材質

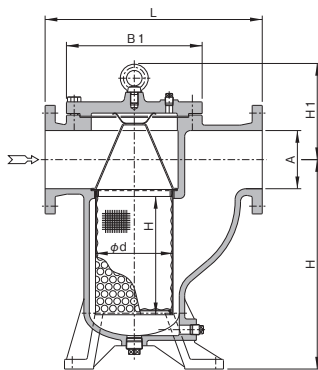
型式	本体	スクリーン
UAF	FC200(鑄鉄)	SUS304(ステンレス)

### 標準仕様

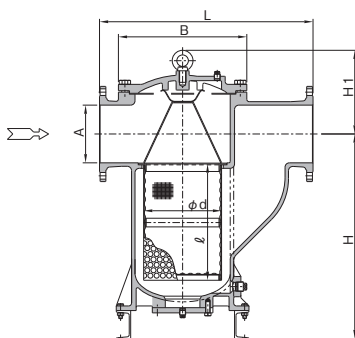
接続	フランジ形 JIS 10K-FF
最高使用圧力	0.98MPa・G(10kgf/cm <sup>2</sup> ・G)
最高使用温度	110℃

※スクリーンの標準仕様は、各型式とも内網40メッシュ、外網(打抜板)付ですが、メッシュの異なるものも製作いたします。

## 125A,150A



## 200A,250A



ストレーナ

Y形

U形

複式

T形

洗浄

楽・楽  
キャップ

テンボラリ

コンカル

その他

ステンレス

鑄鉄

ダクタイル

鑄鋼

青銅鑄物

鋼管

ステンレス鋼管

炭素鋼・ステンレス鋼

ライニングコーティング

鑄鉄・ダクタイル