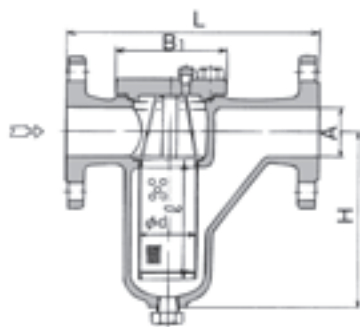
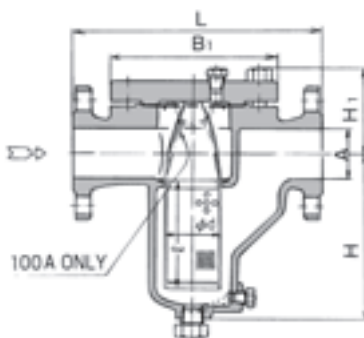


U20PH2F

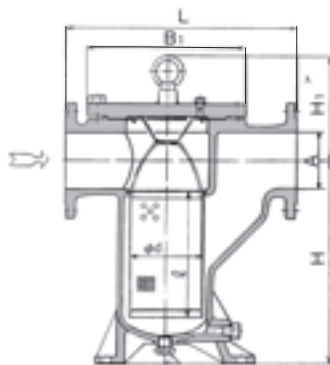
15A~50A



65A~100A



125A~200A



オプション

M

マグネット

高压ガス

サイズ表

呼径A(B)	L	H※約	H ₁ ※約	B ₁	スクリーン	
					Φd	ℓ
15(1/2)	160	115	—	□80	30	75
20(3/4)	160	115	—	□80	30	75
25(1)	180	130	—	□88	40	85
32(1 1/2)	230	155	—	□110	50	100
40(1 1/2)	230	155	—	□110	50	100
50(2)	260	190	—	□128	60	120
65(2 1/2)	330	230	105	φ210	70	150
80(3)	350	260	115	φ225	90	170
100(4)	410	310	130	φ270	110	200
125(5)	540	460	225	φ350	160	260
150(6)	630	550	270	φ430	200	320
200(8)	850	660	350	φ480	270	400

材質

型式	本体	スクリーン
U20PH2F	SCPH2(鋳鋼)	SUS304(ステンレス)

標準仕様

接続	フランジ形(JIS 20K-RF)
最高使用圧力	1.96MPa・G(20kgf/cm ² ・G)
最高使用温度	260℃

- ※スクリーンの標準仕様は各型式とも内網40メッシュ、外網(打抜板)付ですが、メッシュの異なるものも製作いたします。
- ※標準品のほかにもJIS10K、ASME150Lbのものも製作いたします。
- ※ドレンプラグの使用は260℃までですが、260℃を超える場合はドレンの形状についてご相談ください。
- ※上記温度を超える場合はご相談ください。
ガスケット等変更いたします。

ステンレス

鋳鉄

ダクタイル

鋳鋼

青銅鑄物

鋼管

ステンレス鋼管

炭素鋼・ステンレス鋼

ライニングコーティング

鋳鉄・ダクタイル