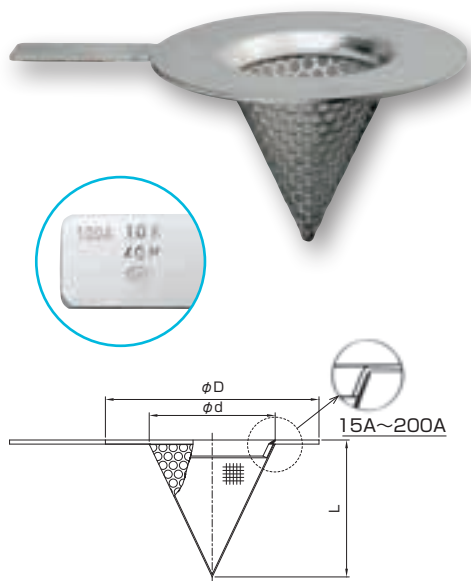


コーン形テンポラリストレーナ

TA, TAL



標準仕様

型式	有効濾過面積比
TA	約0.5倍(40メッシュ)
TAL	約1.0倍(40メッシュ)

サイズ表

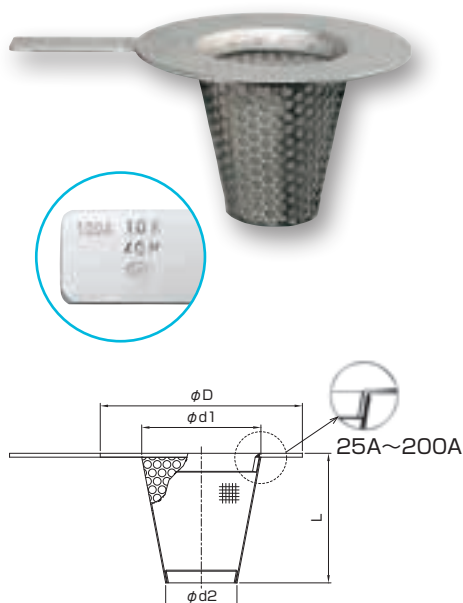
呼径A(B)	フランジ規格 ΦD				Φd	L	
	JIS 10K用	JIS 20K用	ASME 150Lb用	ASME 300Lb用		TA	TAL
15(±)		55	45.5	51.5	13	25	—
20(±)		60	55.0	63.5	18	30	—
25(1)		71	64.5	70.0	23	40	80
32(1±)		81	74.0	79.5	30	45	90
40(1±)		86	83.5	92.5	36	50	100
50(2)		101	101.5	108.0	46	60	120
65(2±)		121	120.5	127.0	58	70	140
80(3)	131	137	133.5	146.5	70	80	160
100(4)	156	162	171.5	178.0	92	100	200
125(5)	187	200	194.0	213.0	115	120	240
150(6)	217	235	219.5	248.0	135	140	290
200(8)	267	280	276.5	305.0	185	190	380
250(10)	330	353	337.0	358.5	230	230	460
300(12)	375	403	407.0	419.0	270	270	550
350(14)	420	447	447.0	482.5	305	310	620
400(16)	483	507	510.5	536.5	350	350	700
450(18)	538	572	546.0	593.5	400	410	820
500(20)	593	627	603.0	651.0	450	460	920

材質

ステンレス	SUS304	※SUS316
※特注品=SUS316L、チタン ※印は、特注品です。 ※内張り（標準品）、外張り及びパンチングプレートのみが特注品としてあります。 ※標準規格以外にもJIS30K、40K、ASME600Lbのものも製作いたします。		

コーン形テンポラリストレーナ

TB, TBL, TB2L



標準仕様

型式	有効濾過面積比
TB	約0.8倍(40メッシュ)
TBL	約1.5倍(40メッシュ)
TB2L	約2.3倍(40メッシュ)

サイズ表

呼径A(B)	フランジ規格 ΦD				Φd ₁	Φd ₂	L		
	JIS 10K用	JIS 20K用	ASME 150Lb用	ASME 300Lb用			TB	TBL	TB2L
25(1)	71	64.5	70.0	23	10	40	80	130	
32(1±)	81	74.0	79.5	30	15	45	90	150	
40(1±)	86	83.5	92.5	36	20	50	100	160	
50(2)	101	101.5	108.0	46	25	60	120	200	
65(2±)	121	120.5	127.0	58	30	70	140	220	
80(3)	131	137	133.5	146.5	70	40	80	160	250
100(4)	156	162	171.5	178.0	92	55	100	200	310
125(5)	187	200	194.0	213.0	115	70	120	240	380
150(6)	217	235	219.5	248.0	135	90	140	290	430
200(8)	267	280	276.5	305.0	185	100	190	380	600
250(10)	330	353	337.0	358.5	230	120	230	460	750
300(12)	375	403	407.0	419.0	270	140	270	550	910
350(14)	420	447	447.0	482.5	305	160	310	620	1050
400(16)	483	507	510.5	536.5	350	180	350	700	1150
450(18)	538	572	546.0	593.5	400	200	410	820	1300
500(20)	593	627	603.0	651.0	450	220	460	920	1450

材質

ステンレス	SUS304	※SUS316
※特注品=SUS316L、チタン ※印は、特注品です。 ※内張り（標準品）、外張り及びパンチングプレートのみが特注品としてあります。 ※標準規格以外にもJIS30K、40K、ASME600Lbのものも製作いたします。		

- Y形
- U形
- 複式
- T形
- 洗浄
- キャップ
- テンポラリ
- コニカル
- その他

- ステンレス
- 鋳鉄
- ダクタイル
- 鋳鋼
- 青銅鋳物
- 鋼管
- ステンレス鋼管
- 炭素鋼・ステンレス鋼
- ライニングコーティング
- 鋳鉄・ダクタイル